

씨앗 분리기

배경 및 필요성

- 오미자와 같이 작은 크기의 씨앗을 다량 함유하여 분리가 어려운 과일의 과육과 씨앗을 효율적으로 분리 필요

특허 주요내용

- 본 발명은 씨앗 분리에 관한 것으로, 오미자, 산수유와 같이 작은 크기의 씨앗을 다량 함유함으로써 분리가 난해한 과일의 씨앗을 과육으로부터 효율적으로 분리 제거함으로써 고품질의 과육 기반 식품의 대량 생산을 도모할 수 있는 씨앗 분리기임

특허청구의 범위

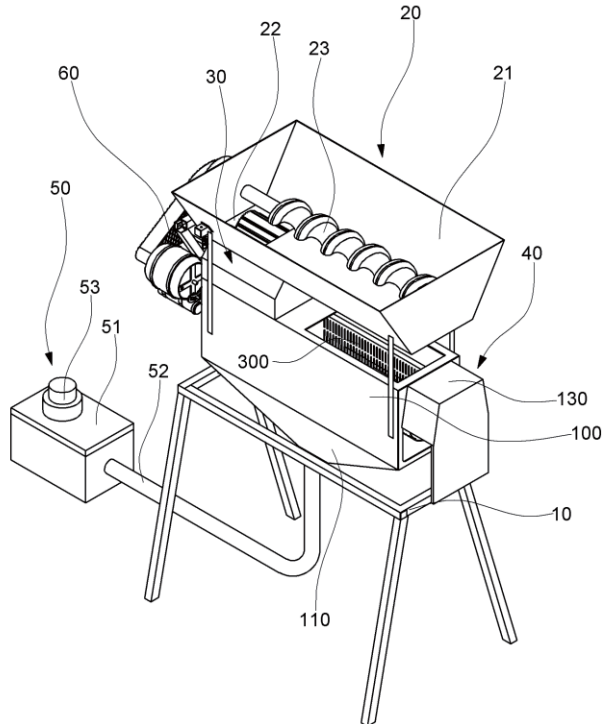
- 투입된 과일을 이동시키면서 과육이 물러지게 하는 전처리
- 전처리부에서 배출된 과일을 1차로 으깨는 제1분리부
- 상기 제 1분리부를 통과한 과일을 2차로 으깨어 과육과 씨앗을 분리하고, 분리된 씨앗은 거르고, 과육은 하부로 자유 낙하시키는 제2분리부
- 제2분리부에 연결 설치되어 낙하한 과육을 회수하는 회수부 포함

기대효과

- 과육 활용 제품(아이스크림, 음료 등) 개발을 통한 신제품 출시 가능
- 작은 크기의 씨앗을 과육과 분리 가능하여 작업 능률 및 효율성 제고

【도면】

【도 1】



【씨앗분리기 도면】

○ 오미자 씨 제거에 따른 일반성분 비교

(단위: %)

구 분	수분	단백질	조지방	조회분	탄수화물	조섬유
씨 제거 전	82.18	2.36	0.12	0.69	14.64	4.94
씨 제거 후	87.16	0.93	0.02	0.79	11.10	1.41