

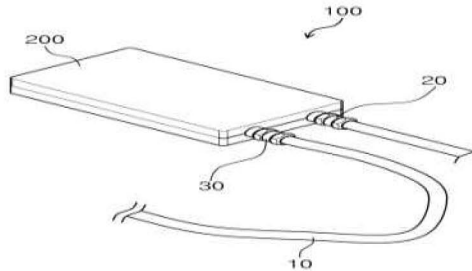
분무건용 수압부스터

□ 배경 및 필요성

- 과수 꽃눈 제거 기술은 해거리 및 대과 생산의 핵심기술임
- 맥동형 직분사 분무건은 과수 꽃눈 제거시 노동비 **78.1%** 절감하는 핵심기술임
- 맥동형 직분사 분무건 보급화 및 산업화를 위한 기술이전 요구

□ 기술이전 내용

- 수압부스터 : 동력분무기의 일정한 압력을 맥동형으로 변환하는 장치
 - 동력분무기 일정한 수압을 맥동형 분사로 변화하고, 변환된 맥동형 수압을 직분사로 분사하는 장치



분무건용 수압부스터

□ 파급효과

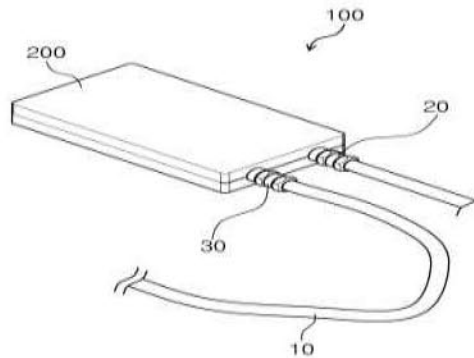
- 과수용 적뢰·적화 분무건의 적화효율 증대
- 복숭아 조기 적뢰·적화에 따른 대과생산성 향상

□ 기술산업화 내역

- 케이보배 (원주)

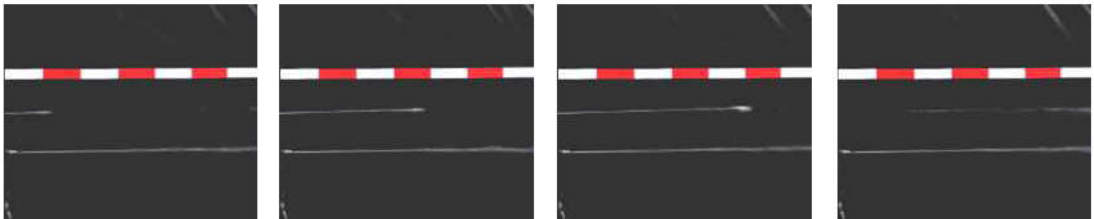
<세부 연구결과>

- 수압부스터 : 동력분무기의 일정한 압력을 맥동형으로 변환하는 장치
 - 동력분무기 일정한 수압을 맥동형 분사로 변화하고, 변환된 맥동형 수압을 직분사로 분사하는 장치



분무건용 수압부스터

- 맥동형 분무건 분사 형태



원에연구과

담당자 : 박영식, 엄남용, 정햇님, 이제창, 박천규, 임상현
(033)248-6072, yspark06@korea.kr