

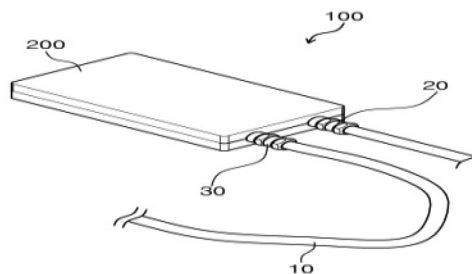
분무건용 수압부스터

배경 및 필요성

- 꽃눈 제거의 효율성을 높이기 위해서 단순 직분사보다 맥동형 + 직분사가 우수함.
 - 맥동형 직분사 : 운동에너지의 효율적 이용 가능한 기술
 - 작업자의 편리성 및 안전성 증대 기술

기술이전 내용

- 수압부스터 : 동력분무기의 일정한 압력을 맥동형으로 변환하는 장치
 - 동력분무기 일정한 수압을 맥동형 분사로 변화하고, 변환된 맥동형 수압을 직분사로 분사하는 장치



【분무건용 수압부스터】

파급효과

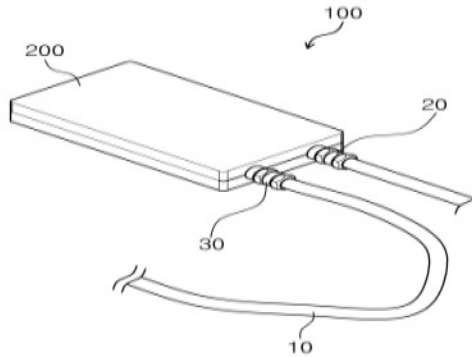
- 과수용 적뢰·적화 분무건의 적화효율 증대
- 복숭아 조기 적뢰·적화에 따른 대과생산성 향상

기술산업화 내역

- 케이보배(원주)

<세부 연구결과>

- 수압부스터 : 동력분무기의 일정한 압력을 맥동형으로 변환하는 장치
 - 동력분무기 일정한 수압을 맥동형 분사로 변화하고, 변환된 맥동형 수압을 직분사로 분사하는 장치



【분무건용 수압부스터】

- 맥동형 분무건 분사 형태

